

页码索引

安装说明 2~3



传统直拉型 4~5



侧旋型 12



锻制直拉型 6~7



Envirolox™ 镀层 13



传统侧拉型 8~9



摆转式吊环螺栓 14~15



SP 2000™ 侧拉型 10~11



摆转式提环 16

传统吊环螺母 16

传统带肩吊环螺栓 17

吊索 18

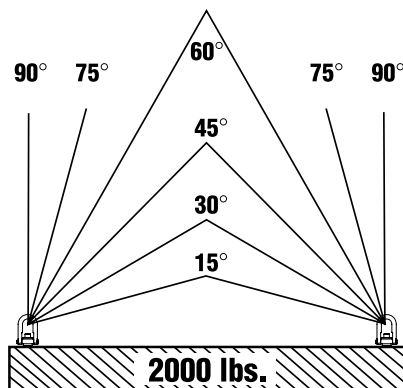
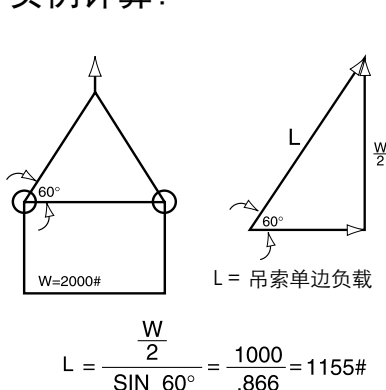
确保生产安全的杰根斯起重吊环

- 杰根斯公司推荐用户使用旋转式和摆转式旋转吊环, 以替代传统的吊环螺栓..
- 在操作中您使用合适的旋转吊环吗??
- 旋转吊环旋转和摆转自由吗? 有没有活动的限制?
- 起重孔有没有在合适的位置上?
- 部件上有没有正确的起重孔? 有足够的承重能力吗?
- 起重孔有无足够深度的螺纹以确保螺纹完全咬合?
(见P10.3中的安装信息, 表3)
- 推荐孔深:
钢质 - 螺栓直径的1-1/2 倍(至少)
铝质 - 螺栓直径的2 倍(至少)
- 经验方法: 有任何疑问都不行!!!

吊索负载随吊索角度改变

根据设计, 在额定负载内, 杰根斯旋转吊环能以任何角度提拉. 然而, 当吊索角度小于90度时, 其拉伸负载将随角度减小而增大, 见下面图解. 所以, 在选择起重设备时, 务必考虑吊索角度.

实例计算:



吊索角度 (度)	吊索负载 (磅)
90	1000
75	1040
60	1155
45	1410
30	2000
15	3860

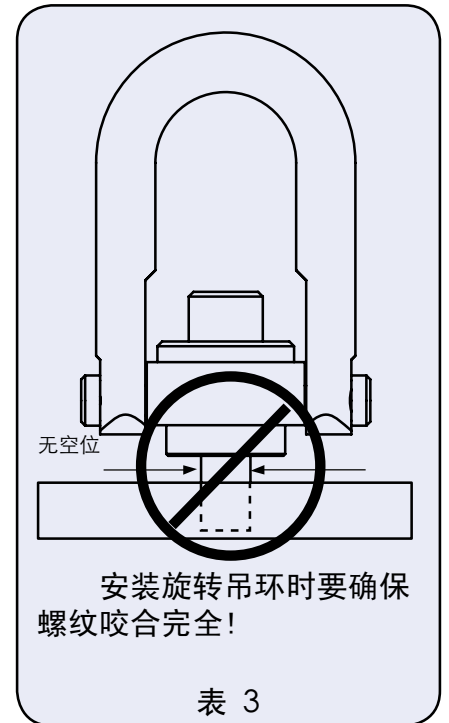
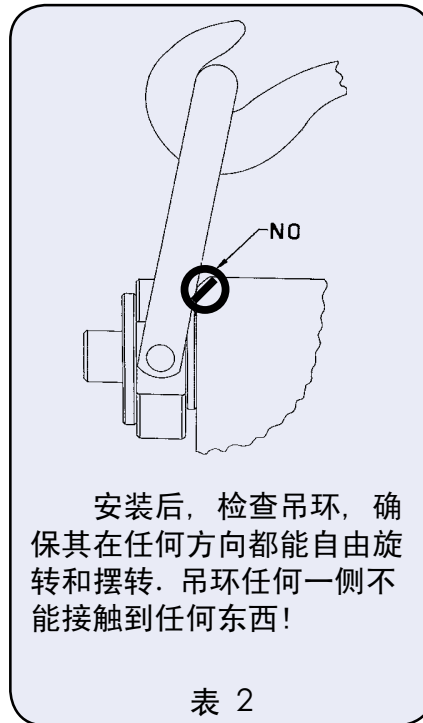
可行

1. 观察工作负荷限制性 (特别注意斜角起重的吊环螺栓 - 见吊索角度表).
2. 用前应检查旋转吊环.
3. 以推荐扭矩完全旋紧旋转吊环.
4. 确保合适的螺纹深度 - 不要用垫圈填.
5. 确认旋转吊环活动自如 - 吊环旋转和摆转必须不能被限.
6. 当吊环安装在软质材料上时(比如铝), 螺纹的有效咬合长度应为螺纹直径的2倍.

不行

1. 绝不侧拉任何一个直拉型旋转吊环.
2. 绝不在吊环螺栓或旋转吊环上使用尺寸太大的吊钩 (见P10.3中的安装信息, 表1).
3. 吊索角度不要超过额定范围.
4. 不能用蒸汽清洁或去油清洗吊环(会导致生锈和部件粘合).
5. 要避免振动荷载.
6. 不要让吊环与起重设备接触(见P10.3中的安装信息, 表2).

注意事项



请根据操作需要选择合适的旋转吊环。不要试图用吊环超负荷起重。旋转吊环上刻有额定负荷。

在工件上钻攻螺纹孔时要确保在其上安装的吊环螺栓能与工件表面垂直。螺纹孔应钻沉，以避免在吊环被扭转时螺纹孔顶纹被胀大。工件表面必须平整，以使吊环衬套完全接触。

在吊环衬套和工件表面间不要使用间隔装置。

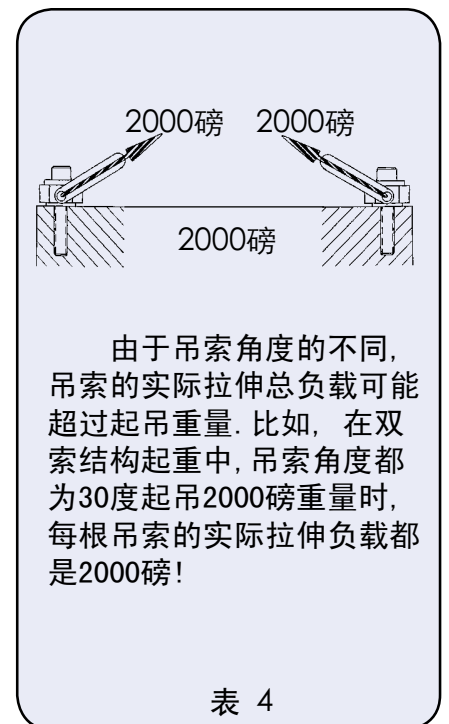
当吊环安装在软质材料上时(比如铝)，螺纹的有效咬合长度应为螺纹直径的2倍。而当吊环安装在钢质材料上时，螺纹的有效咬合长度应为螺纹直径的1.5倍。

应以指定的转矩旋紧吊环螺栓。吊环上刻有指定转矩。

在使用过程中，吊环可能会逐渐松动。一旦吊环松动，必须重新以指定的转矩再次旋紧。指定转矩刻在吊环上。

起重操作时，应逐渐加力。千万要避免振荡负载。

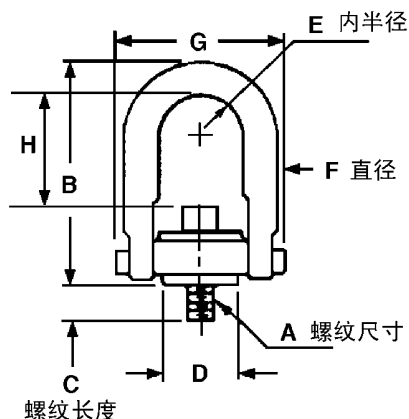
如用通孔安装吊环，应该确保螺母或垫圈的质量等级与吊环相同。



传统直拉型



- 360° 自由旋转, 180° 自由摆转
- 额定强度系数比率为5:1
- 材料: 合金钢
- 表面处理: 黑色氧化 (垫圈除外)
- U形栓, 螺栓, 插销, 基座, 垫圈和衬套都通过磁性粒子检测
- 垫圈: 金色镀锌 (英制); 光亮/蓝色表面转化膜处理
- 以额定负载的200%验证测试
- 提供验证测试证书
- 可从本公司网站(www.jergensinc.com)下载多种格式的3D实体模型文件
- 可选择Envirolox™ 保护性表面处理, 详情见 P10.13



螺纹尺寸 A	载荷 ¹ (磅)	标准U形栓		U形长栓		Envirolox	螺纹长度 C	D	E	F	G	标准U形栓 H	长U形栓 H	扭矩 ² (英尺·磅)	重量 (磅)
		件号	B	件号	B	件号 ³									
5/16-18	800	23406	2.67	—	—	23306	9/16	.75	.43	.38	1.84	1 1/4	—	7	.3
3/8-16	1000	23408	2.67	—	—	23308	9/16	.75	.43	.38	1.84	1 1/4	—	12	.3
1/2-13	2500	23410	3.75	—	—	23310	1 1/16	1.20	.69	.50	2.56	1 25/32	—	28	1.0
1/2-13	2500	23411	4.78	23511	6.72	23311	3/4	1.50	.88	.75	3.52	2 3/8	4 1/4	28	2.5
1/2-13	2500	23412	4.78	23512	6.72	23312	1	1.50	.88	.75	3.52	2 3/8	4 1/4	28	2.5
1/2-13	2500	23413	4.78	23513	6.72	23313	1 1/4	1.50	.88	.75	3.52	2 3/8	4 1/4	28	2.5
5/8-11	4000	23414	4.78	23514	6.72	23314	1	1.50	.88	.75	3.52	2 1/4	4 3/16	60	2.7
5/8-11	4000	23415	4.78	23515	6.72	23315	1 1/4	1.50	.88	.75	3.52	2 1/4	4 3/16	60	2.7
3/4-10	5000	23417	4.78	23517	6.72	23317	1	1.50	.88	.75	3.52	2 1/8	4	100	3.0
3/4-10	5000	23418	4.78	23518	6.72	23318	1 1/2	1.50	.88	.75	3.52	2 1/8	4	100	3.0
3/4-10	7000	23420	6.52	23520	8.11	23320	1	2.31	1.40	1.00	5.14	2 15/16	4	100	7.0
3/4-10	7000	23421	6.52	23521	8.11	23321	1 1/2	2.31	1.40	1.00	5.14	2 15/16	4	100	7.0
7/8-9	8000	23423	6.52	23523	8.11	23323	1	2.31	1.40	1.00	5.14	2 13/16	4 3/8	160	7.0
7/8-9	8000	23424	6.52	23524	8.11	23324	1 1/4	2.31	1.40	1.00	5.14	2 13/16	4 3/8	160	7.0
1-8	10000	23425	6.52	23525	8.11	23325	1 1/4	2.31	1.40	1.00	5.14	2 11/16	4 3/8	230	7.5
1-8	10000	23426	6.52	23526	8.11	23326	1 1/2	2.31	1.40	1.00	5.14	2 11/16	4 3/8	230	7.5
1-8	10000	23427	6.52	23527	8.11	23327	2 1/4	2.31	1.40	1.00	5.14	2 11/16	4 3/8	230	7.5
1 1/4-7	15000	23429	8.73	—	—	23329	1 7/8	3.19	1.75	1.25	6.50	4 1/4	—	470	14
1 1/4-8	15000	23429-08	8.73	—	—	—	1 7/8	3.19	1.75	1.25	6.50	4 1/4	—	470	14
1 1/2-6	24000	23433	12.47	—	—	23333	2 3/4	4.19	2.25	1.75	8.55	6 1/2	—	800	33
1 1/2-8	24000	23433-08	12.47	—	—	—	2 3/4	4.19	2.25	1.75	8.55	6 1/2	—	800	33
2-4 1/2	30000	23435	12.47	—	—	23335	3 1/8	4.19	2.25	1.75	8.55	6	—	800	36
2-8	30000	23435-08	12.47	—	—	—	3 1/8	4.19	2.25	1.75	8.55	6	—	800	36
2 1/2-4	50000	23438	16.50	—	—	23338	4	5.75	3	2.25	11.72	8 1/4	—	2100	89
2 1/2-8	50000	23438-08	16.50	—	—	—	4	5.75	3	2.25	11.72	8 1/4	—	2100	89

¹ 基于表中的推荐螺纹扭矩所注明的对应该载荷。

² 建议以该扭矩安装吊环。

³ 标准U形栓有库存。

传统直拉型
公制

螺纹尺寸 A	载荷 ¹ (千克)	标准U形栓		U形长栓		Envirolox	螺纹长度 C	D	E	F	G	标准 U形栓 H	长 U形栓 H	扭矩 ² (千克·米)	重量 (千克)
		件号	B	件号	B	件号 ³									
M8x1.25	400	23456	67.8	—	—	23356	12.5	19.0	10.9	9.7	46.7	32	—	1.0	.17
M10x1.50	450	23458	67.8	—	—	23358	17.5	19.0	10.9	9.7	46.7	30	—	1.7	.17
M12x1.75	1050	23462	123.0	23562	170.7	23362	19.0	38.1	22.4	19.0	89.4	60.5	108	3.8	1.08
M16x2.0	1900	23465	123.0	23565	170.7	23365	29.0	38.1	22.4	19.0	89.4	56.5	106	8.2	1.12
M20x2.5	2150	23468	123.0	23568	170.7	23368	34.0	38.1	22.4	19.0	89.4	52.5	101	13.6	1.19
M20x2.5	3000	23471	163.0	23571	206.0	23371	32.0	58.7	35.6	25.4	130.6	73	101	13.6	3.03
M24x3.0	4200	23474	163.0	23574	206.0	23374	37.0	58.7	35.6	25.4	130.6	69	111	31.0	3.10
M30x3.5	7000	23478	221.7	—	—	23378	46.0	81.0	44.5	31.7	165.1	107.4	—	60.0	6.3
M30x3.5	7000	23479	221.7	—	—	23379	66.0	81.0	44.5	31.7	165.1	107.4	—	60.0	6.4
M36x4.0	11000	23483	316.7	—	—	23383	68.0	106.4	57.2	44.4	217.2	166.5	—	100.0	15.5
M42x4.5	12500	23484	316.7	—	—	23384	68.0	106.4	57.2	44.4	217.2	160.5	—	100.0	16.0
M48x5.0	13500	23485	316.7	—	—	23385	88.0	106.4	57.2	44.4	217.2	154.5	—	100.0	16.8
M64x6.0	22500	23488	419.1	—	—	23388	96.0	146.0	76.2	57.15	297.6	210	—	290.0	40.0

所有尺寸单位为mm.

¹ 基于表中注明的螺纹扭矩所对的应载荷.

² 建议以该扭矩安装吊环.

³ 标准U形栓备有库存.

螺栓替换工具包 - 英制螺纹

黑色氧化吊环			Envirolox镀层		工具包 重量 (磅)
标准U形栓 件号	U形长栓 件号	螺栓工具包 件号	标准U形栓 件号	螺栓工具包 件号	
23406		23606	23306	23606-E	.03
23408		23608	23308	23608-E	.05
23410		23610	23310	23610-E	.16
23411	23511	23611	23311	23611-E	.14
23412	23512	23612	23312	23612-E	.16
23413	23513	23613	23313	23613-E	.17
23414	23514	23614	23314	23614-E	.27
23415	23515	23615	23315	23615-E	.29
23417	23517	23617	23317	23617-E	.40
23418	23518	23618	23318	23618-E	.46
23420	23520	23620	23320	23620-E	.46
23421	23521	23621	23321	23621-E	.52
23423	23523	23623	23323	23623-E	.62
23424	23524	23624	23324	23624-E	.66
23425	23525	23625	23325	23625-E	.92
23426	23526	23626	23326	23626-E	.97
23427	23527	23627	23327	23627-E	1.13
23429		23629	23329	23629-E	2.90
23429-08		23629-08			2.90
23433		23633	23333	23633-E	3.50
23433-08		23633-08			3.50
23435		23635	23335	23635-E	7.30
23435-08		23635-08			7.30
23438		23638	23338	23638-E	15.66
23438-08		23638-08			15.96

螺栓替换工具包 - 公制螺纹

黑色氧化吊环			Envirolox镀层		工具包 重量 (千克)
标准U形栓 件号	U形长栓 件号	螺栓工具包 件号	标准U形栓 件号	螺栓工具包 件号	
23456		23656	23356	23656-E	.01
23458		23658	23358	23658-E	.02
23462	23562	23662	23362	23662-E	.03
23465	23565	23665	23365	23665-E	.05
23468	23568	23668	23368	23668-E	.09
23471	23571	23671	23371	23671-E	.10
23474	23574	23674	23374	23674-E	.18
23478		23678	23378	23678-E	.36
23479		23679	23379	23679-E	.41
23483		23683	23383	23683-E	.69
23484		23684	23384	23684-E	1.25
23485		23685	23385	23685-E	1.48
23488		23688	23388	23688-E	7.12

螺栓工具包含螺栓和扣环.

锻制直拉型

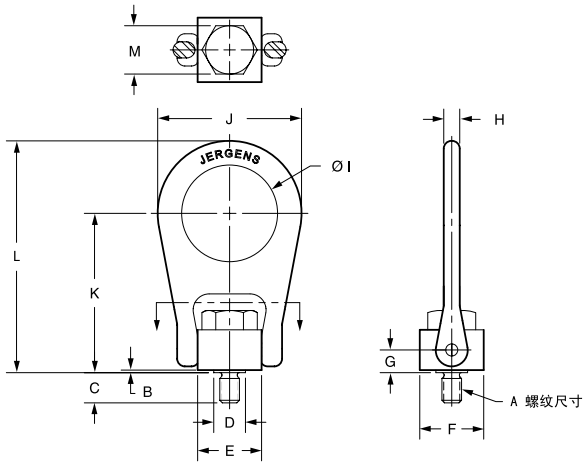


本公司锻制直拉型吊环在我们的最普遍型号产品上整合了一个结实的中心支撑拉环. 此设计消除了由于不当操作导致的提环散开的可能. 锻制吊环非常适合OEM及工业应用.

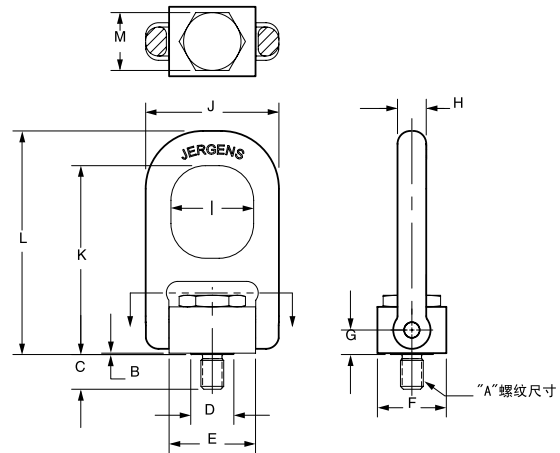
- 360° 自由旋转, 180° 自由摆转
- 最大载荷可到30,000 磅
- 具备公制和英制产品系列
- 强度系数比率5:1-合金钢
- 美国制造
- 可从本公司网站(www.jergensinc.com)下载多种格式的3D实体模型文件



美国专利号: 6,652,012



环形拉环

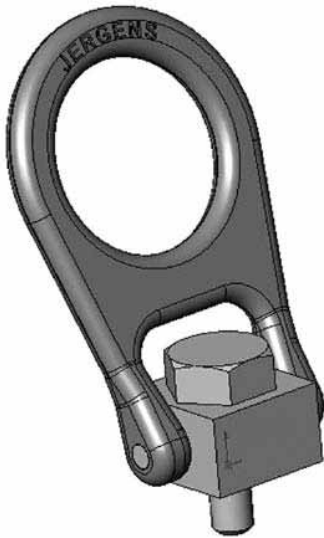


大拉环

英制

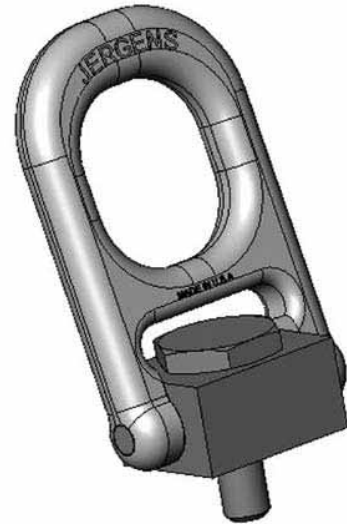
件号	载荷 (磅)	螺纹尺寸 A	B	C	D	E	F	G	H	I	J	K	L	六角螺丝尺寸 M	扭矩 英尺·磅
23906	800	5/16-18	3/64	15/32	1/2	1	1	11/32	1/4	1 1/2	2 1/4	2 15/32	3 19/32	3/4	7
23907	800	5/16-18	3/64	5/8	1/2	1	1	11/32	1/4	1 1/2	2 1/4	2 15/32	3 19/32	3/4	7
23908	1000	3/8-16	3/64	9/16	1/2	1	1	11/32	1/4	1 1/2	2 1/4	2 15/32	3 19/32	3/4	12
23909	1000	3/8-16	3/64	3/4	1/2	1	1	11/32	1/4	1 1/2	2 1/4	2 15/32	3 19/32	3/4	12
23910	2500	1/2-13	1/16	11/16	1	2	1 1/2	9/16	3/4	3	4 7/16	4	6 3/8	1 1/4	28
23911	2500	1/2-13	1/16	1	1	2	1 1/2	9/16	3/4	3	4 7/16	4	6 3/8	1 1/4	28
23914	4000	5/8-11	1/16	15/16	1	2	1 1/2	9/16	3/4	3	4 7/16	4	6 3/8	1 1/4	60
23915	4000	5/8-11	1/16	1 1/4	1	2	1 1/2	9/16	3/4	3	4 7/16	4	6 3/8	1 1/4	60
23917	5000	3/4-10	1/16	1 1/8	1	2	1 1/2	9/16	3/4	3	4 7/16	4	6 3/8	1 1/4	100
23918	5000	3/4-10	1/16	1 1/2	1	2	1 1/2	9/16	3/4	3	4 7/16	4	6 3/8	1 1/4	100
23926	10000	1-8	1/16	1 1/2	1 7/8	2 5/32	3	1 1/16	1 1/4	3 19/32	5 13/16	8 5/32	9 21/32	2 1/2	230
23927	10000	1-8	1/16	2	1 7/8	2 5/32	3	1 1/16	1 1/4	3 19/32	5 13/16	8 5/32	9 21/32	2 1/2	230
23929	15000	1 1/4-7	1/16	1 7/8	1 7/8	2 5/32	3	1 1/16	1 1/4	3 19/32	5 13/16	8 5/32	9 21/32	2 1/2	470
23930	15000	1 1/4-7	1/16	2 1/2	1 7/8	2 5/32	3	1 1/16	1 1/4	3 19/32	5 13/16	8 5/32	9 21/32	2 1/2	470
23933	24000	1 1/2-6	7/64	2 1/4	2 1/2	4 7/8	4 1/2	1 7/16	1 3/4	4 1/2	7 23/32	11 7/16	13 27/32	3 1/4	800
23934	24000	1 1/2-6	7/64	3	2 1/2	4 7/8	4 1/2	1 7/16	1 3/4	4 1/2	7 23/32	11 7/16	13 27/32	3 1/4	800
23935	30000	2-4 1/2	7/64	3	2 1/2	4 7/8	4 1/2	1 7/16	1 3/4	4 1/2	7 23/32	11 7/16	13 27/32	3 1/4	800
23936	30000	2-4 1/2	7/64	4	2 1/2	4 7/8	4 1/2	1 7/16	1 3/4	4 1/2	7 23/32	11 7/16	13 27/32	3 1/4	800

环形拉环



环形拉环
件号:
23906 至 23918 (英制)
23956 至 23968 (公制)

大拉环



大拉环
件号:
23926 至 23936 (英制)
23974 至 23987 (公制)

- 替代固定式吊环螺栓
- 提拉机加工方箱和大型夹具
- OEM应用
- 提拉模具

公制

件号	载荷 (千克)	螺纹尺寸 A	B	C	D	E	F	G	H	I	J	K	L	六角螺丝 尺寸 M	扭矩 牛·米
23956	400	M8 X 1.25	1.2	12	12.7	25.4	25.4	8.7	6.3	38.1	57.2	62.7	91.3	19	10
23958	450	M10 X 1.5	1.2	15	12.7	25.4	25.4	8.7	6.3	38.1	57.2	62.7	91.3	19	17
23962	1050	M12 X 1.75	1.6	18	25.4	50.8	38.1	14.3	19	76.2	112.7	101.6	161.9	32	37
23965	1900	M16 X 2.0	1.6	24	25.4	50.8	38.1	14.3	19	76.2	112.7	101.6	161.9	32	80
23968	2150	M20 X 2.5	1.6	30	25.4	50.8	38.1	14.3	19	76.2	112.7	101.6	161.9	32	134
23974	4200	M24 X 3.0	1.6	35.7	47.6	96.0	76.2	27.0	26.7	91.3	147.6	207.2	245.3	63.5	305
23975	4200	M24 X 3.0	1.6	47.6	47.6	96.0	76.2	27.0	26.7	91.3	147.6	207.2	245.3	63.5	305
23978	7000	M30 X 3.5	1.6	44.8	47.6	96.0	76.2	27.0	26.7	91.3	147.6	207.2	245.3	63.5	590
23979	7000	M30 X 3.5	1.6	60.0	47.6	96.0	76.2	27.0	26.7	91.3	147.6	207.2	245.3	63.5	590
23982	11000	M36 X 4.0	2.8	53.6	63.5	123.8	114.3	36.5	44.5	114.3	196.1	290.5	351.6	28.7	960
23983	11000	M36 X 4.0	2.8	71.4	63.5	123.8	114.3	36.5	44.5	114.3	196.1	290.5	351.6	28.7	960
23984	12500	M42 X 4.5	2.8	62.7	63.5	123.8	114.3	36.5	44.5	114.3	196.1	290.5	351.6	28.7	980
23985	12500	M42 X 4.5	2.8	83.3	63.5	123.8	114.3	36.5	44.5	114.3	196.1	290.5	351.6	28.7	980
23986	13500	M48 X 5.0	2.8	71.4	63.5	123.8	114.3	36.5	44.5	114.3	196.1	290.5	351.6	28.7	980
23987	13500	M48 X 5.0	2.8	95.3	63.5	123.8	114.3	36.5	44.5	114.3	196.1	290.5	351.6	28.7	980

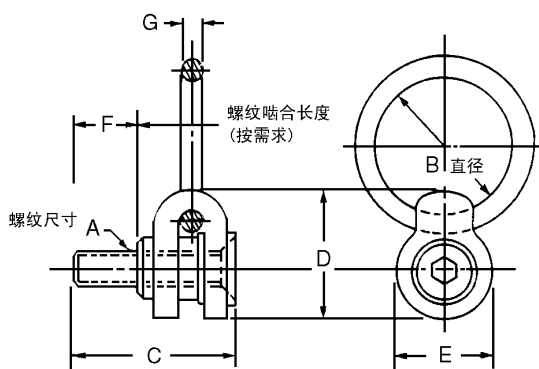
传统侧拉型

精密铸造主体



- 额定强度系数比率为5:1
- 材料: 合金钢
- U形栓, 拉环, 衬套和帽螺丝都通过磁性粒子检测
- U形栓通过X光照射检测
- 表面处理: 黑色氧化
- 衬套: 表面转化镀锌, 黄色(英制); 纯蓝色(公制)
- 以额定负载的200%验证测试
- 可从本公司网站(www.jergensinc.com)下载多种格式的3D实体模型文件
- 可选择Envirolox™ 保护性表面镀层处理, 详情见P10.13.

360° 旋转且可绕螺栓摆转, 因此, 当提吊旋转物体时, 侧面提升有更大的操作间隙。



英制

件号	Envirolox 件号	载荷 ¹ (磅)	A	B	C	D	E	F	G	扭矩 ² (英尺·磅)	重量 (磅)
47311	47311-E	650	5/16-18	2	2 1/8	2	1 1/2	5/8	3/8	3.5	.25
47312	47312-E	800	3/8-16	2	2 3/8	2	1 1/2	3/4	3/8	4.5	.25
47313	47313-E	1800	1/2-13	3	3 3/8	3 3/16	2 3/8	1	5/8	15.0	3.25
47314	47314-E	2500	5/8-11	3	3 5/8	3 3/16	2 3/8	1 1/4	5/8	25.0	3.25
47315	47315-E	4100	3/4-10	4	5	5	3 3/4	1 1/2	1	50.0	11.25
47316	47316-E	7100	1-8	4	5 3/8	5	3 3/4	2	1	90.0	11.50
47317	47317-E	14000	1 1/4-7	6	6 7/8	6 13/16	4 5/8	2	1 3/8	150.0	27.75
47317-08		14000	1 1/4-8	6	6 7/8	6 13/16	4 5/8	2	1 3/8	150.0	27.75
47318	47318-E	17200	1 1/2-6	6	7 7/8	6 13/16	4 5/8	2 1/2	1 3/8	250.0	31.50
47318-08		17200	1 1/2-8	6	7 7/8	6 13/16	4 5/8	2 1/2	1 3/8	250.0	31.50
47319	47319-E	29000	2-4 1/2	5 1/4 x 10 1/2	10	6 13/16	4 5/8	3 1/8	1 1/2	300.0	42.00
47319-08		29000	2-8	5 1/4 x 10 1/2	10	6 13/16	4 5/8	3 1/8	1 1/2	300.0	42.00

¹ 基于表中注明的螺纹扭矩所对应的应载荷。

² 建议以该扭矩安装吊环。

公制

件号	Envirolox 件号	载荷 ¹ (千克)	A	B	C	D	E	F	G	扭矩 ² (千克·米)	重量 (千克)
47351	47351-E	325	M 8 x 1.25	50.8	61.0	50.8	38.1	16.0	9.5	.43	.12
47352	47352-E	500	M 10 x 1.50	50.8	63.0	50.8	38.1	20.0	9.5	.60	.12
47353	47353-E	725	M 12 x 1.75	76.2	85.0	81	60.3	24.0	15.9	2.00	1.5
47354	47354-E	1400	M 16 x 2.0	76.2	94.0	81	60.3	31.0	15.9	3.50	1.5
47355	47355-E	2290	M 20 x 2.5	101.6	133.0	125.4	95.3	40.0	25.4	7.00	5.1
47356	47356-E	3050	M 24 x 3.0	101.6	147.0	125.4	95.3	47.0	25.4	12.50	5.2
47357	47357-E	4850	M 30 x 3.5	152.0	173.8	173.0	117.5	43.6	31.7	34.6	12.6
47358	47358-E	7500	M 36 x 4.0	152.0	191.0	173.0	117.5	67.5	35.0	55.0	14

所有尺寸单位为毫米。

¹ 基于表中注明的螺纹扭矩所对的应载荷。

² 建议以该扭矩安装吊环。

螺栓替换工具包

英制螺纹

吊环件号	螺栓工具包件号	Envirolox 螺栓工具包件号	螺纹尺寸	重量 (磅)
47311	47341	47341-E	5/16-18	.05
47312	47342	47342-E	3/8-16	.06
47313	47343	47343-E	1/2-13	.17
47314	47344	47344-E	5/8-11	.28
47315	47345	47345-E	3/4-10	.59
47316	47346	47346-E	1-8	1.27
47317	47347	47347-E	1 1/4-7	2.50
47317-08	47347-08		1 1/4-8	2.50
47318	47348	47348-E	1 1/2-6	4.70
47318-08	47348-08		1 1/2-8	4.70
47319	47349	47349-E	2-4 1/2	9.50
47319-08	47349-08		2-8	9.50

螺栓工具包包含螺栓和扣环。

标有E字母的螺栓工具包为Envirolox吊环专用

• 吊环压紧夹信息见P10.13.

公制螺纹

吊环件号	螺栓工具包件号	Envirolox 螺栓工具包件号	螺纹尺寸	重量 (千克)
47351	47391	47391-E	M 8	.02
47352	47392	47392-E	M 10	.03
47353	47393	47393-E	M 12	.07
47354	47394	47394-E	M 16	.14
47355	47395	47395-E	M 20	.32
47356	47396	47396-E	M 24	.53
47357	47397	47397-E	M 30	1.03
47358	47398	47398-E	M 36	2.0

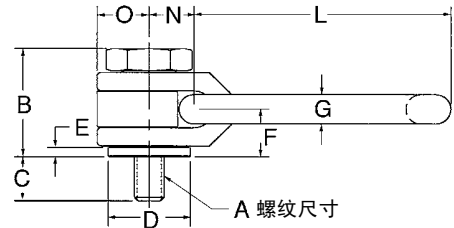
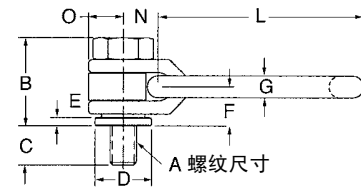
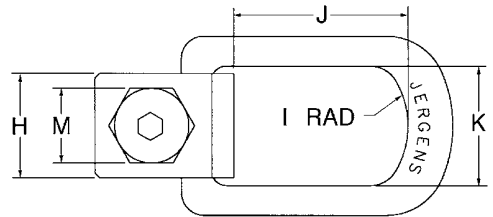
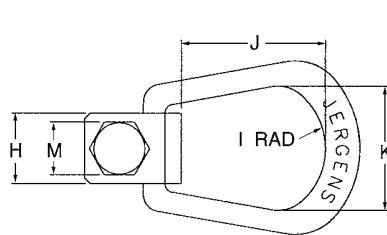
SP 2000™ 侧拉型 挤压成型主体



专利号: 6,068,310
及 409,895

杰根斯SP 2000™ 侧拉型吊环特别适用于翻转夹具和模具. 该产品能绕中心螺栓360° 旋转和翻转, 因此, 当提吊旋转物体时, 侧面提升有更大的操作间隙. 该吊环为低位结构, 同时具有一个独特的螺栓止动设计. 其大尺寸锻造单件整体提环易于匹配更大号的吊钩. 相对轻的重量使其比相似吊环更易于操作, 并且能方便地用外扳手 (47531, 47532) 或内外扳手 (所有其它尺寸) 安装. 所有部件美国制造.

- 可用于顶部提吊和侧吊应用
- 全角度旋转和摆转
- 额定强度系数比率为5:1
- 材料: 合金钢
- 表面处理: 黑色氧化
- 以额定负载的200%验证测试
- 提供公制尺寸, 见下页.
- 可从本公司网站(www.jergensinc.com)下载多种格式的3D实体模型文件



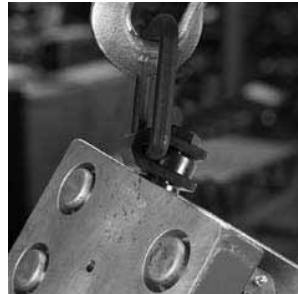
外扳手安装
件号: 47531 & 47532

内外扳手安装
件号: 47533 到 47539

英制螺纹

件号	载荷 (磅)	螺纹尺寸 A	B	C	D	E	F	G	H	I	J	K	L	M	N	O	扭矩 英尺·磅	六角尺寸	重量 (磅)
47531	650	5/16-18	1 9/32	15/32	13/16	1/8	9/16	5/16	1	1	2 1/16	1 3/4	3	3/4	1/2	1/2	4	—	.5
47532	800	3/8-16	1 9/32	5/8	13/16	1/8	9/16	5/16	1	1	2 1/16	1 3/4	3	3/4	1/2	1/2	5	—	.5
47533	1800	1/2-13	1 7/8	3/4	1 3/8	5/32	13/16	1/2	1 3/4	1 1/2	3 3/8	2	4 3/4	1 1/4	3/4	7/8	15	1/4	2
47534	2500	5/8-11	1 7/8	15/16	1 3/8	5/32	13/16	1/2	1 3/4	1 1/2	3 3/8	2	4 3/4	1 1/4	3/4	7/8	25	5/16	2
47535	4100	3/4-10	2 5/16	1 1/8	1 7/8	1/4	1 1/32	5/8	2 1/4	2	4	2 5/8	5 11/16	1 3/4	1	1 1/8	50	3/8	4
47536	7100	1-8	2 5/16	1 1/2	1 7/8	1/4	1 1/32	5/8	2 1/4	2	4	2 5/8	5 11/16	1 3/4	1	1 1/8	130	1/2	4.5
47537	14000	1 1/4-7	3 9/16	1 7/8	3 1/4	23/64	1 21/32	1 1/16	3 3/4	3	7 11/16	4 3/8	10 7/16	3	1 5/16	1 7/8	150	3/4	20
47538	17200	1 1/2-6	3 9/16	2 1/4	3 1/4	23/64	1 21/32	1 1/16	3 3/4	3	7 11/16	4 3/8	10 7/16	3	1 5/16	1 7/8	250	3/4	20
47539	29000	2-4 1/2	3 9/16	3	3 1/4	23/64	1 21/32	1 1/16	3 3/4	3	7 11/16	4 3/8	10 7/16	3	1 5/16	1 7/8	300	3/4	22

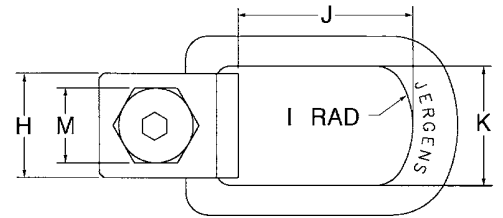
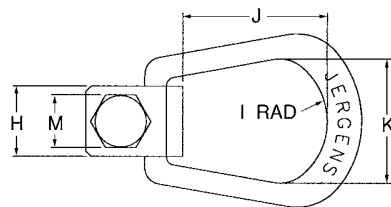
SP 2000™ 侧拉型
公制 - 挤压成型主体



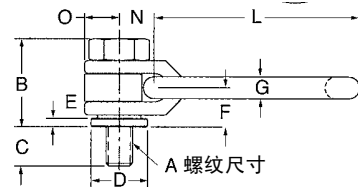
侧拉应用



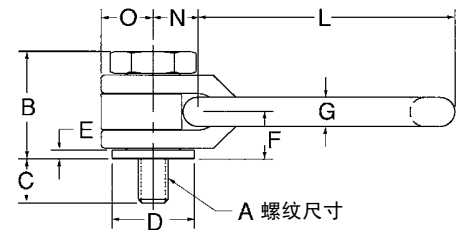
顶部提吊应用



专利号: 6,068,310
及 409,895



外扳手安装
件号: 47581 & 47582



内外扳手安装
件号: 47583 到 47589, 47591

公制螺纹

件号	载荷 (千克)	螺纹 尺寸 A	B	C	D	E	F	G	H	I	J	K	L	M	N	O	扭矩 (牛·米)	六角 尺寸	重量 (千克)
47581	325	M8 x 1.25	33	16	21	3	14	8	25	25	52	44	76	19	13	13	5	—	.25
47582	500	M10 x 1.5	33	20	21	3	14	8	25	25	52	44	76	19	13	13	10	—	.25
47583	725	M12 x 1.75	48	24	35	4	21	13	44	38	86	51	120	32	19	22	20	6	1
47584	1400	M16 x 2	48	32	35	4	21	13	44	38	86	51	120	32	19	22	40	8	1
47585	2290	M20 x 2.5	59	40	48	6	26	16	57	51	102	67	145	44	25	29	70	10	2
47586	3050	M24 x 3	59	48	48	6	26	16	57	51	102	67	145	44	25	29	140	12	2
47587	4850	M30 x 3.5	90	60	83	9	42	27	95	76	196	111	265	76	49	48	350	19	9
47588	7500	M36 x 4	90	72	83	9	42	27	95	76	196	111	265	76	49	48	550	19	9
47591	8700	M42 x 4.5	90	84	83	9	42	27	95	76	196	111	265	76	49	48	800	19	9
47589	10000	M48 x 5	90	96	83	9	42	27	95	76	196	111	265	80	49	48	1200	27	10

所有尺寸单位为毫米.

侧旋式



美国专利号: 6,443,514

杰根斯新型侧旋式吊环专为OEM类型应用. 该产品替代有潜在危险的商用, 军用和工业应用的吊环螺栓, 可全角度自由旋转和摆动.

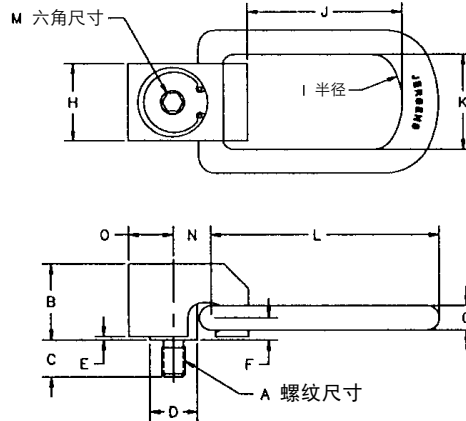
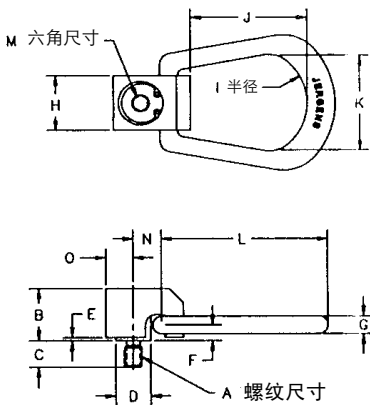
- 强度系数比率为5:1 - 锻制提环
- 独特的3件组合设计
- 美国制造
- 最大载荷可到4100磅
- 英制和公制都有
- OEM 定价
- 可从本公司网站(www.jergensinc.com) 下载多种格式的3D实体模型文件

完全适合OEM应用



小型侧旋式*

大型侧旋式



件号	载荷 (磅)	螺纹尺寸 A	B	C	D	E	F	G	H	I	J	K	L	六角尺寸 M	N	O	扭矩 (英尺.磅)
47800*	650	5/16-18	15/16	15/32	5/8	1/16	9/32	5/16	1	1	2 1/16	13/4	2 31/32	1/4	1/2	1/2	3.5
47801*	800	3/8-16	15/16	9/16	5/8	1/16	9/32	5/16	1	1	2 1/16	13/4	2 31/32	1/4	1/2	1/2	4.5
47802	1800	1/2-13	1 37/64	3/4	1	5/64	7/16	1/2	1 5/8	1 1/2	3 1/4	2	4 3/4	3/8	15/16	25/32	15
47803	2500	5/8-11	1 37/64	15/16	1	5/64	7/16	1/2	1 5/8	1 1/2	3 1/4	2	4 3/4	3/8	15/16	25/32	25
47804	4100	3/4-10	1 37/64	1 1/8	1	5/64	7/16	1/2	1 5/8	1 1/2	3 1/4	2	4 3/4	3/8	15/16	25/32	50

* 小型侧摆式

公制

件号	载荷 (千克)	螺纹尺寸 A	B	C	D	E	F	G	H	I	J	K	L	六角尺寸 M	N	O	扭矩 牛米
47850*	325	M8 x 1.25	23.8	15.8	15.8	1.6	7.2	7.9	25.4	25.4	52.4	44.5	75.4	6	12.7	12.7	4.2
47851*	500	M10 x 1.5	23.8	19.8	15.8	1.6	7.2	7.9	25.4	25.4	52.4	44.5	75.4	6	12.7	12.7	6
47852	725	M12 x 1.75	40.1	23.8	25.4	2.0	11.1	12.7	66.7	38.1	82.6	50.8	120.7	10	23.8	19.8	20
47853	1400	M16 x 2.0	40.1	31.8	25.4	2.0	11.1	12.7	66.7	38.1	82.6	50.8	120.7	10	23.8	19.8	40
47854	2290	M20 x 2.5	40.1	39.7	25.4	2.0	11.1	12.7	66.7	38.1	82.6	50.8	120.7	10	23.8	19.8	70

* 小型侧摆式

Envirolox™ 表面保护处理



Envirolox™ 保护型表面处理是以专利技术为基础的表面镀层处理, 用于防止生锈及其它环境因素腐蚀吊环. 该镀层不含镉或铬, 是环保产品, 并且其良好效果在极端条件下也已被证实. 这种镀层表面坚硬光滑, 具有比油漆更有效的抗腐蚀作用. Envirolox™ 表面保护处理已用在杰根斯公司的直拉式和侧拉式旋转吊环产品上. 不推荐将该技术使用在旋转吊环螺栓或SP 2000系列产品上.

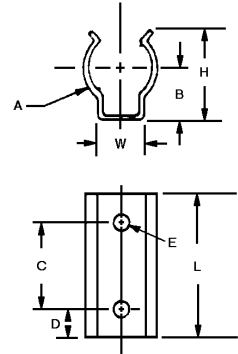
- 可用于直拉式和侧拉式吊环系列产品上(件号见 P10.4-10.5 和 10.8-10.9)
- 根据用户要求也可用在本公司的其他起重产品上
- 防锈
- 环保

吊环压紧夹

吊环不用时, 应该用2到3个吊环压紧夹来防止吊环移动. 该简单的弹性钢夹避免吊环移动, 在机床周围操作时, 安全得到保障, 环境也更为整洁.

- 材料: 弹簧, 钢
- 表面处理: 镉或锌

件号	直径 A	B	C	D	E	H	W	L
47331	3/8	.330	—	.250	.125	.575	.320	.500
47332	1/2	.388	.250	.125	.151	.712	.385	.500
47333	5/8	.450	.250	.125	.151	.832	.385	.500
47334	3/4	.513	.312	.156	.151	1.000	.385	.625
47335	1	.683	.312	.188	.188	1.133	.510	.687
47336	1 1/4	.750	.625	.187	.162	1.370	1.330	1.000
47337	1 3/8	.880	.312	.188	.188	1.439	.510	.688
47338	1 7/16	.850	.937	.312	.103	1.560	1.560	1.500
47339	1 3/4	1.070	.312	.188	.130	1.830	.780	.688



摆转式吊环螺栓

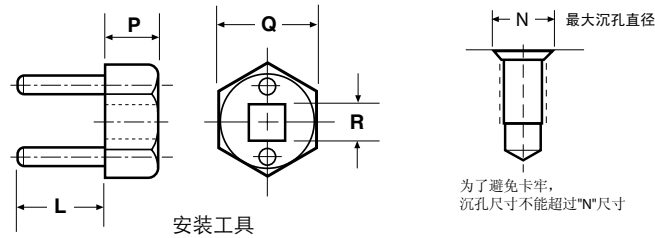


杰根斯摆转式吊环螺栓起重产品可全角度摆转和旋转,不用脱钩即可翻转工件. 专利抗损的设计使其特别适合永久性地安装在OEM制造应用上, 或者永久性地安装在模具和夹具上.



- 抗损坏设计
- 旋转 360°, 摆转 180°
- 消除吊环螺栓的弯曲问题
- 锻造, 大尺寸, 单一整件提环
- 额定强度系数比率为5:1
- 最大载荷可到4000磅 / 2000 千克
- 价格经济
- 材料: 合金钢, 或 316 不锈钢
- 表面处理: 黑色氧化, 或 钝化处理 (SS)
- 可从本公司网站(www.jergensinc.com)下载多种格式的3D实体模型文件

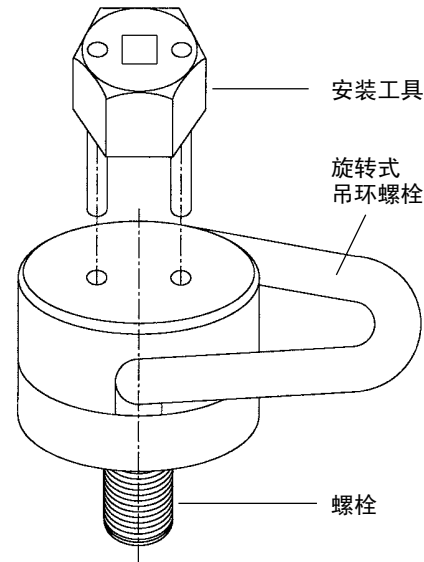
美国专利号: 5,634,734
及 5,743,576



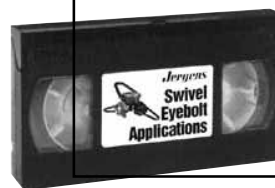
安装工具信息

安装工具件号	插销长度 L	头部厚度 P	六角尺寸 Q	方形起子 R
47641	1 1/16	.55	15/16	1/4
47643	1 1/8	.65	1 1/4	3/8

旋转式吊环螺栓件号	安装工具件号	推荐扭矩	最大沉孔直径 N
47621	47641	7 英尺. 磅	1/2
47622	47641	20 英尺. 磅	5/8
47631	47641	7 英尺. 磅	1/2
47632	47641	20 英尺. 磅	5/8
47671	47641	10 N•M	13 MM
47672	47641	25 N•M	16 MM
47681	47641	10 N•M	13 MM
47682	47641	25 N•M	16 MM
47625	47643	35 英尺. 磅	3/4
47626	47643	55 英尺. 磅	7/8
47633	47643	35 英尺. 磅	3/4
47634	47643	55 英尺. 磅	7/8
47675	47643	50 N•M	19 MM
47676	47643	80 N•M	22 MM
47683	47643	50 N•M	19 MM
47684	47643	80 N•M	22 MM

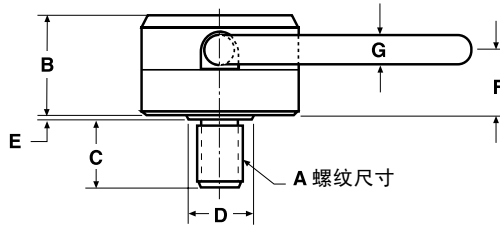
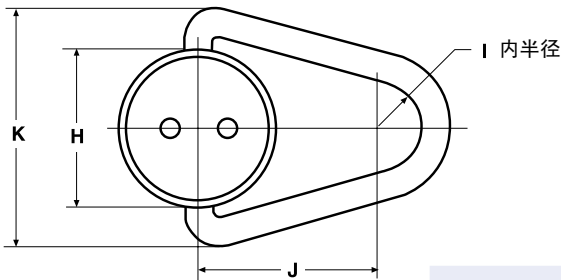


免费旋转式吊环螺栓录像



含安装应用信息. 联系Jergens索取免费应用录像资料.

小型旋转式吊环螺栓



注：该型吊环螺栓使用47641安装工具

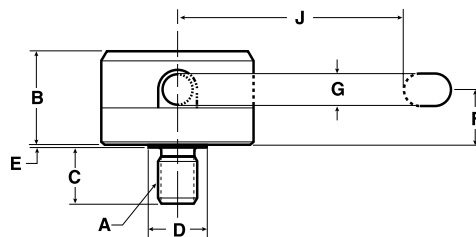
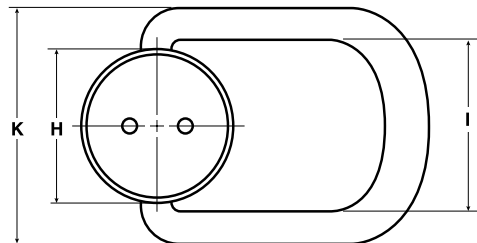
旋转式吊环螺栓

件号		载荷 (磅)		螺纹尺寸 A	B	C	D	E	F	G	H	I	J	K
合金钢	不锈钢	合金钢	不锈钢											
47621	47631	1000	500	3/8 - 16	1 3/32	9/16	3/4	3/64	45/64	5/16	1 3/4	1/2	2	2 5/8
47622	47632	2000	1000	1/2 - 13	1 3/32	3/4	3/4	3/64	45/64	5/16	1 3/4	1/2	2	2 5/8

公制 转式吊环螺栓

件号		载荷 (千克)		螺纹尺寸 A	B	C	D	E	F	G	H	I	J	K
合金钢	不锈钢	合金钢	不锈钢											
47671	47681	500	250	M10 x 1.5	27.8	14.6	19.1	1.2	17.9	7.9	44.5	12.7	50.8	66.7
47672	47682	700	350	M12 x 1.75	27.8	19.1	19.1	1.2	17.9	7.9	44.5	12.7	50.8	66.7

大型旋转式吊环螺栓



注：该型吊环螺栓使用47643 安装工具。

旋转式吊环螺栓

件号		载荷 (磅)		螺纹尺寸 A	B	C	D	E	F	G	H	I	J	K
合金钢	不锈钢	合金钢	不锈钢											
47625	47633	3000	1500	5/8 - 11	1 33/64	15/16	7/8	1/32	57/64	1/2	2 1/2	2 3/43	1/2 3	13/16
47626	47634	4000	2000	3/4 - 10	1 33/64	1 1/8	1	1/32	57/64	1/2	2 1/2	2 3/43	1/2 3	13/16

公制 旋转式吊环螺栓

件号		载荷 (千克)		螺纹尺寸 A	B	C	D	E	F	G	H	I	J	K
合金钢	不锈钢	合金钢	不锈钢											
47675	47683	1500	750	M16 x 2.0	38.5	23.8	22.2	.8	22.6	12.7	63.5	70	93	97
47676	47684	2000	1000	M20 x 2.5	38.5	30.2	25.4	.8	22.6	12.7	63.5	70	93	97

摆转式提环

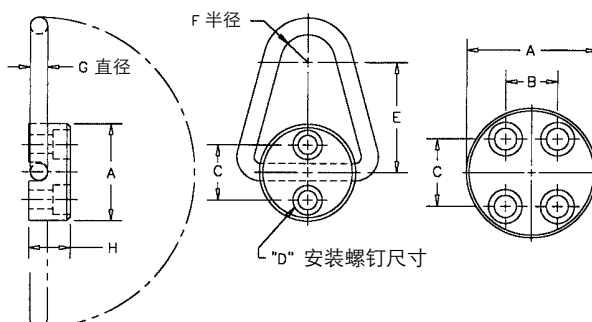


杰根斯摆转式提环是个低位结构提吊装置,可摆转180°。该产品是本公司提供的最经济的提吊产品之一,特别适合无旋转要求的操作应用。该产品安装容易,具有5个可选尺寸。额定载荷在2,000到20,000磅之间。该产品一合金钢制成,经热处理并用磁粉探伤法检测最终产品。

- 基座: 精加工合金钢
- 提环: 合金钢锻造, 热处理, 磁粉探伤法检测并认证
- 表面处理: 黑色氧化
- 额定强度系数比率为6:1
- 可从本公司网站(www.jergensinc.com)下载多种格式的3D实体模型文件

可选安装螺栓*

提环件号	螺栓件号	螺栓尺寸
47411	47421	5/16-18 x 1 1/4
47412	47422	3/8-16 x 1 1/2
47413	47423	1/2-13 x 1 3/4
47414	47424	1/2-13 x 2 1/2
47415	47425	5/8-11 x 2 1/2



*注: 安装螺栓须单独订购。

摆转式提环

件号	载荷(磅)	A	B	C	安装螺丝尺寸 D	E	F	G	H
47411	2000	1 3/4	-	1	5/16-18 x 1 1/4	2	1/2	5/16	3/4
47412	2500	2 1/4	-	1 1/8	3/8-16 x 1 1/2	2 1/2	5/8	3/8	7/8
47413	5000	2 1/2	-	1 1/2	1/2-13 x 1 3/4	3	3/4	1/2	1 1/8
47414*	12000	3 1/8	1 1/4	1 5/8	1/2-13 x 2 1/2	4	7/8	3/4	1 3/8
47415*	20000	3 5/8	1 1/4	2 1/16	5/8-11 x 2 1/2	5	1	1	1 7/8

*较大载荷的吊环有4个安装孔。

公制 摆转式提环

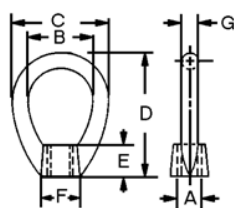
件号	载荷(千克)	A	B	C	安装螺丝尺寸 D	E	F	G	H
47411	900	45	-	25.4	M 8 x 1.25 x 35	51	13	8	19
47412	1100	57	-	28.6	M 10 x 1.5 x 40	64	16	10	22
47413	2250	64	-	38.1	M 12 x 1.75 x 45	76	19	13	29
47414*	5400	80	31.8	41.3	M 12 x 1.75 x 55	102	22	19	35
47415*	9000	92	31.8	52.4	M 16 x 2.0 x 65	127	25.4	25.4	48

*较大载荷的吊环有4个安装孔。

吊环螺母

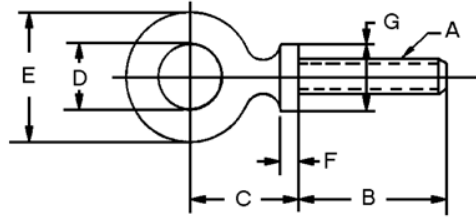
英制

• 材料: C-1030 锻钢



件号	A	B	C	D	E	F	G	重量(磅)	载荷(磅)
18901	3/8-16	1 1/4	2	2 1/2	5/8	7/8	3/8	.22	2700
18902	1/2-13	1 1/4	2	2 1/2	5/8	7/8	3/8	.22	2700
18903	5/8-11	1 1/2	2 1/2	3	3/4	1 3/8	1/2	.50	5000
18904	3/4-10	1 1/2	2 1/2	3	3/4	1 3/8	1/2	.50	5000

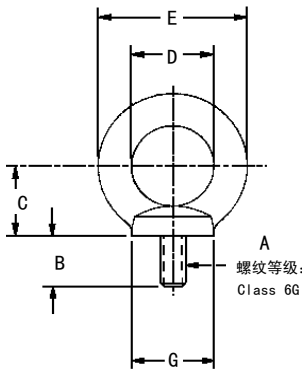
带肩吊环螺栓
英制



- 材料: C-1030 锻钢
- 表面处理: 磨
- 螺纹等级: 2A

除了垂直提吊, 在操作实践上, 提吊方向偏离垂直方向30° 时通常利用吊环垂直时的60%的荷载, 45° 时则能利用33%荷载, 而90° 时, 荷载只能利用20%。

注: 螺纹部分到挡肩留有距离。

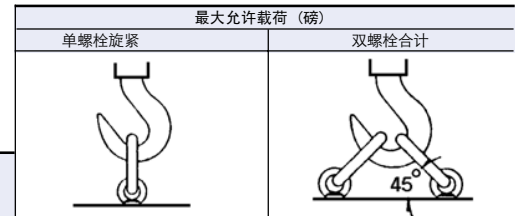


件号	A	B	C (参考)	D	E	F (参考)	G	重量 (磅)	载荷 (磅)
18501	1/4-20	1	1 1/16	3/4	1 3/16	3/16	1/2	.05	500
18502	5/16-18	1 1/8	7/8	7/8	1 7/16	3/16	5/8	.10	900
18503	3/8-16	1 1/4	1 1/16	1	1 21/32	3/16	1 1/16	.16	1300
18504	1/2-13	1 1/2	1 5/16	1 3/16	2 1/16	1/4	7/8	.36	2400
18505	5/8-11	1 3/4	1 19/32	1 3/8	2 1/2	1/4	1 1/8	.65	4000
18506	3/4-10	2	1 23/32	1 1/2	2 13/16	5/16	1 1/4	1.00	5000
18507	7/8-9	2 1/4	2 3/16	1 11/16	3 1/4	3/8	1 7/16	1.70	7000
18508	1-8	2 1/2	2 13/32	1 13/16	3 9/16	13/32	1 9/16	2.36	9000
18509	1 1/8-7	2 3/4	2 23/32	2	4	15/32	1 11/16	3.41	12000
18510	1 1/4-7	3	2 15/16	2 3/16	4 7/16	1/2	1 7/8	4.68	15000
18511	1 1/2-6	3 1/2	3 7/16	2 1/2	5 3/16	9/16	2 3/16	7.77	21000
18512	1 3/4-5	3 3/4	3 31/32	2 7/8	6 1/16	5/8	2 1/2	11.35	28000
18513	2-4 1/2	4	4 1/2	3 1/4	6 7/8	3/4	2 7/8	16.70	38000

公制 - 短型

注: 设定的荷载保证强度系数4倍于能防止任何形式的变形的强度, 5倍于能抗折断的强度。

- 材料: C-15 退火钢 (AISI 1015)
- 表面处理: 磨
- 螺纹等级: 6g



件号	A	B	C (参考)	D	E	G	重量 (千克)
18551	M6 x 1	13.0	17.5	19.1	36.5	20.0	.023
18552	M8 x 1.25	13.0	22.2	22.2	36.5	20.0	.045
18554	M12 x 1.75	20.5	33.3	30.2	52.4	30.0	.163
18555	M16 x 2	27.0	40.5	34.9	63.5	35.0	.295

最大允许载荷 (磅)	
单螺栓旋紧	双螺栓合计
150	100
300	200
700	500
1500	1100

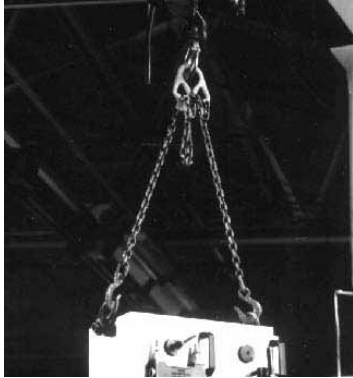
尺寸单位为毫米。

公制 - 标准型

件号	A	B	C (参考)	D	E	F (参考)	G	重量 (磅)	载荷 (千克)	载荷 (磅)
18561	M6 x 1.0	25.4	20.6	19	30.0	3.9	13.5	.06	210	462
18562	M8 x 1.25	31.7	29.4	25	43.0	4.8	17.5	.17	500	1110
18563	M10 x 1.5	35.0	33.3	27	46.0	5.2	19.8	.24	740	1628
18564	M12 x 1.75	38.0	36.5	30	54.0	5.6	22.2	.36	1030	2266
18565	M16 x 2.0	44.5	43.6	35	65.0	6.3	27.0	.69	1600	3520
18566	M20 x 2.5	57.0	55.6	41	81.0	9.5	36.5	1.51	2860	6292
18567	M24 x 3.0	63.5	61.1	44	90.4	10.3	39.7	2.36	3850	8470
18568	M30 x 3.5	76.0	74.6	55	112.7	12.7	47.6	4.68	6400	14080
18569	M36 x 4.0	89.0	87.3	63	131.8	14.3	55.6	7.77	8970	19734
18570	M42 x 4.5	95.0	93.6	73	152.4	15.1	60.3	11.10	11960	26312
18571	M48 x 5.0	101.6	107.9	82	174.6	17.5	69.8	15.90	16400	36080

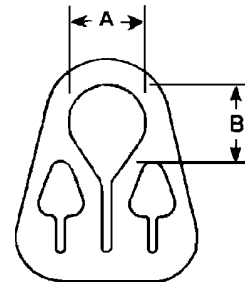
- 材料: C-1030 锻钢
- 表面处理: 磨
- 螺纹等级: 6g

可调吊索链

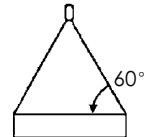
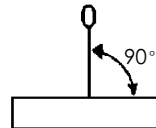
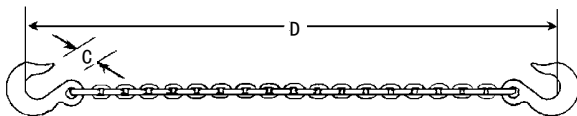


专利号: 4,941,698

- 等级为80的合金链
- 合金钢主控链头
- 链环逐个排列为可跟踪顺序
- 遵守OSHA - 经验证测试并鉴定适合机器止动要求
- 每个吊钩配备一个挡门
- * 这些部件只能作为整件的组成部分, 不能单独购买



主控链头



件号	链条尺寸 (英寸)	载荷		尺寸				重量 (磅)
		单链 @ 90° (磅)	双链 @ 60° (磅)	A (英寸)	B (英寸)	C (英寸)	D (英尺)	
47701	7/32	2100	3600	2	2	15/16	6	4 1/2
47702	7/32	2100	3600	2	2	15/16	10	6 1/2
47703	9/32	3500	6100	3	3 1/2	1 1/16	6	8
47704	9/32	3500	6100	3	3 1/2	1 1/16	10	11
47705	3/8	7100	12300	3 1/4	3 1/4	1 9/16	10	19
47706	3/8	7100	12300	3 1/4	3 1/4	1 9/16	14	25
47707	1/2	12000	20800	4 3/8	4 3/8	2	10	42
47708	1/2	12000	20800	4 3/8	4 3/8	2	14	52



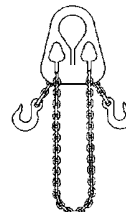
挡门



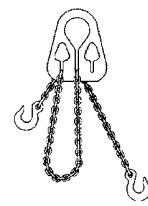
单链



双链



吊篮式



吊篮 & 单索式

警告:

- 如不遵守安全使用规则和检测说明将可能导致严重伤害. 不要超过额定载荷.
- 吊索额定载荷随着其与水平方向的夹角变小而变小. 我们不推荐使用时其水平夹角小于 45° .
- 荷载必须始终安全地系牢并保持平衡. 千万不要以其他链索替代或超重起吊.
- 承重链必须套在主控链头调节槽上的基座上. 合金链索和主控链头不应该单独使用于通用起重操作.

质量标准

传统直拉型和传统侧拉型 旋转吊环

装配数据

- 传统直拉和侧拉型旋转吊环组件经过拉伸测试, 并以核载200%的载荷验证. 产品都标记了鉴别码.
- 所有旋转吊环都以5:1的强度系数设计
- 吊环以颜色代码, 易于鉴别: 金色垫圈代表英制尺寸产品, 银色或纯蓝色垫圈代表公制尺寸产品
- 除垫圈外, 组件表面处理都是黑色氧化.
- Jergens公司名或商标显著地显示在组件上, 以鉴别原制造厂.
- 可用户订制电镀或图文铭刻.
- 每个U形栓上粘贴合适的警告标签.
- 杰根斯公司备有承载验证测试, 磁力探伤, 热处理和材料证明文件资料.
- 经表面处理的吊环产品单独装箱.

注: 侧拉式吊环的规格与直拉式吊环的是相同的, 但有一点不同: 其U形栓是精确铸造的合金材料, 具有系列性并且规格通过X-Ray铸件检测.

欲索取其他起重产品的质量标准, 请联系杰根斯公司.

每个产品包装中附带的多语言安全说明

IMPORTANT
GIVE TO SAFETY MANAGER

IMPORTANT
À FOURNIR AU
DIRECTEUR DE SÉCURITÉ

IMPORTANTE
ENTREGAR AL
SUPERVISOR DE SEGURIDAD

IMPORTANTE
CONSEGNARE AL
RESPONSABILE PER LA
SICUREZZA

IMPORTANTE
DÊ PARA O GERENTE
DE SEGURANÇA

WICHTIG
AN DEN
SICHERHEITSMANAGER
WEITERGEBEN

重要
安全管理担当者様

Jergens Way • 15700 S. Waterloo Rd.
Cleveland, Ohio 44110-3898
Phone: (216) 486-5540 • Fax: (216) 481-6193

Printed in the U.S.A.
© Copyright 1999

杰根斯起重吊环 - 美国制造

Swivel Eyebolt™ 摆转提环

- 防干涉设计
- 载荷能力最大可达
4,000磅 / 2000 千克
- 专利号 #5,743,576
专利号 #5,634,734



SP 2000™ 侧拉吊环

- 灵活起吊
- 载荷能力最大可达
29,000磅 / 10,000 千克
- 专利号 #409,895
专利号 #6,068,310

Envirolox™ 表面镀层

- 特殊镀层防止表面生锈
- 无环境污染
- 载荷能力最大可达
50,000 磅 / 22,500 千克



如需最新产品样本, 请联系杰根斯
客户服务部门.

Jergens

www.jergensinc.com

中国地区服务电话: 021-58356226